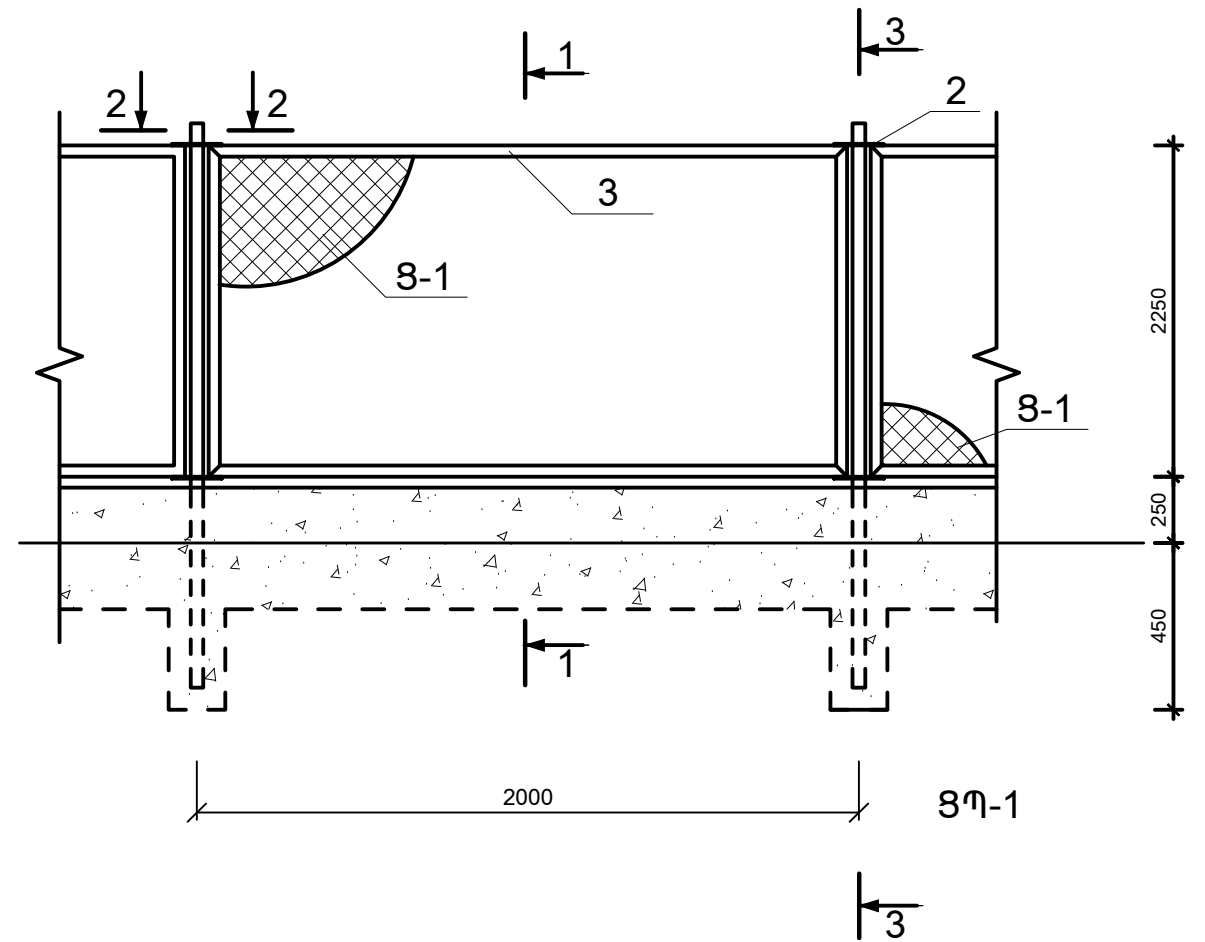


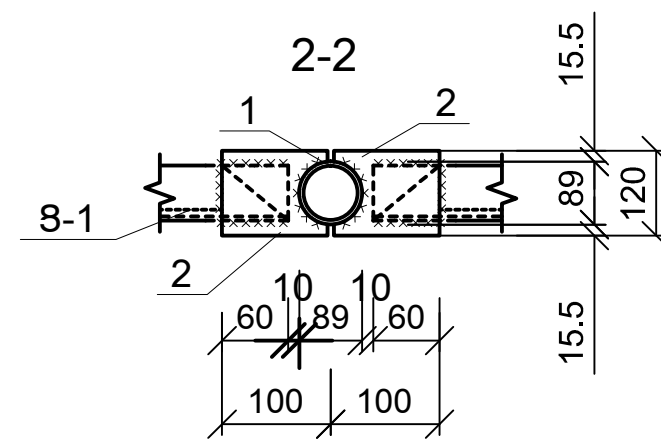
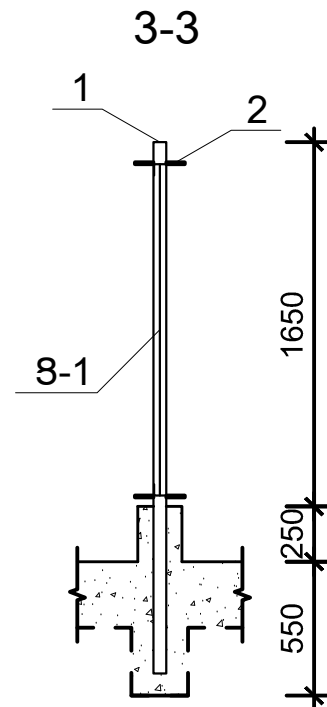
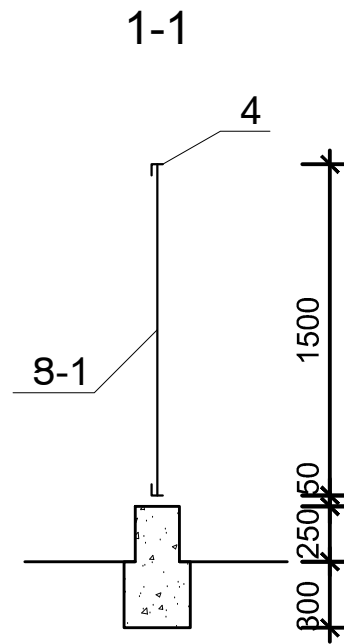
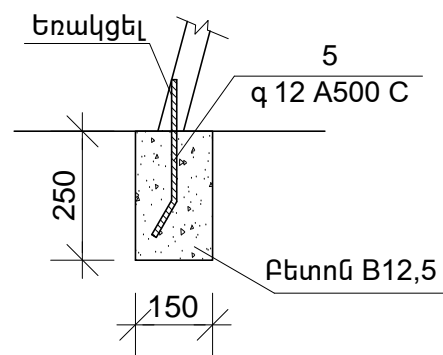
Մ Ա Ս Ն Ա Գ Ի Ր

ԴԻՐՔ	ՆՇԱՆԱԿՈՒՄ	ԱՆՎԱՆՈՒՄ	ՔԱՆ.	ՉԱՆԳՎ. ԿԳ	ԾԱՆՈԹՈՒ-ԹՅՈՒՆ
		Մկ-1 - 110 հատ			
1		խողովակ $\Phi 57$ L=2650	1	2.56	6.78կգ
2		- =30x3 100x120	2	0.7	1.4 կգ
3		A 500 C $\Phi 12$ L= 7.0զմ	-	0.89	6.23կգ
		Ցանկապատի պանել			
		ՑՊ-1 -80 հատ			
4		L35x35x4 L=7.0զմ	-	1.4	9.8կգ
Ց-1		ՑԱՆՑ ԲՁԻՁԸ 70x70	1	1.5x2.0	3Մ <sup>2</sup>

ՑԱՆԿԱՊԱՏ



ՄԻԱՑՄԱՆ ՀԱՆԳՈՒՅՑ



ՀՀ ՎԱՅՈՑ ՁՈՐԻ ՄԱՐԶ, ԳԵՏԱՓԻ ՀԱՄԱՅՆՔԻ ՄԱՆԿԱՊԱՐՏԵՔԻ ՏԱՐԱԾՔԻ ԲԱՐԵՎԱՐԳՄԱՆ, ՑԱՆԿԱՊԱՏԻ ԻՐԱՎԱՆԱՑՄԱՆ ԵՎ ՀԵՆՈՂԱՏԻ ԿԱՌՈՒՑՄԱՆ ԱՇԽԱՏԱՆՔԱՅԻՆ ՆԱԽԱԳԻԾ			Պայմանագիր N ՎՁՄ-ԲԸՆԱՇՉԲ-01/1		
Ն.Գ.Ճ.	Ա.Առաքելյան		ՇԻՆԱՐԱՐԱԿԱՆ ԱՇԽԱՏԱՆՔՆԵՐ	ՓՈՒԼ	ԹԵՐԹ
Ստուգեց	Մնացականյան Վ.			ԱՆ	10
Ստուգեց	Կուլախազյան Վ.			11	
ՄԵՏԱՂԱԿԱՆ ՑԱՆԿԱՊԱՏԻ ՀԱՏՎԱԾ ՄԱՍՆԱԳԻՐ				«ՆՈՐԱԸԵՆ» ՆՏ ԱԿ	